



Uyarılar Hakkında

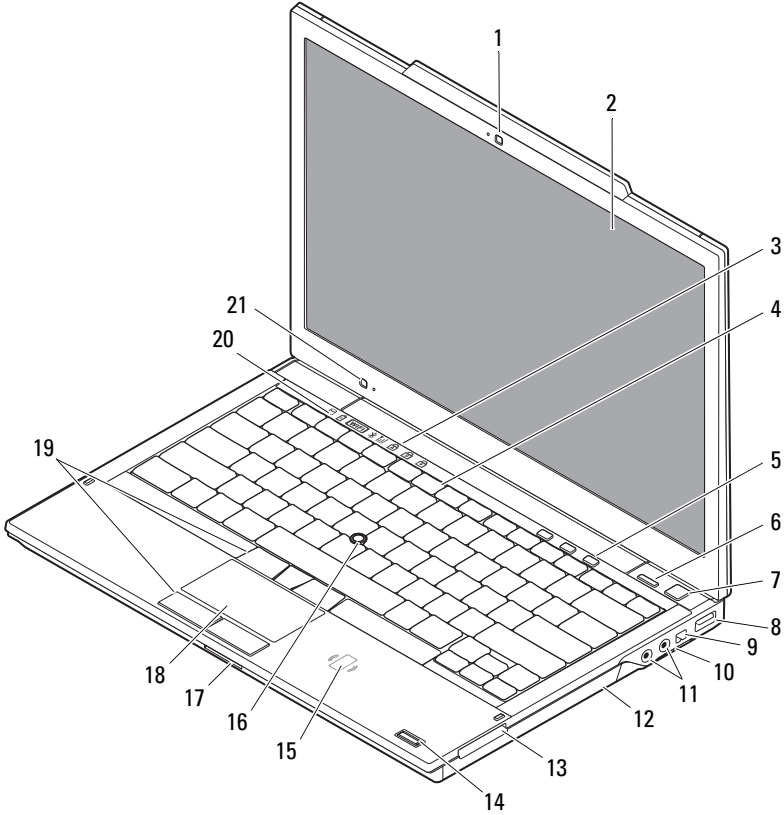


UYARI: UYARI, meydana gelebilecek olası maddi hasar, kişisel yaralanma veya ölüm tehlikesi anlamına gelir.

Dell™ Latitude™ E4300

Kurulum ve Özellikler ile İlgili Bilgi Sayfası

Önden Görünüm



Temmuz 2009

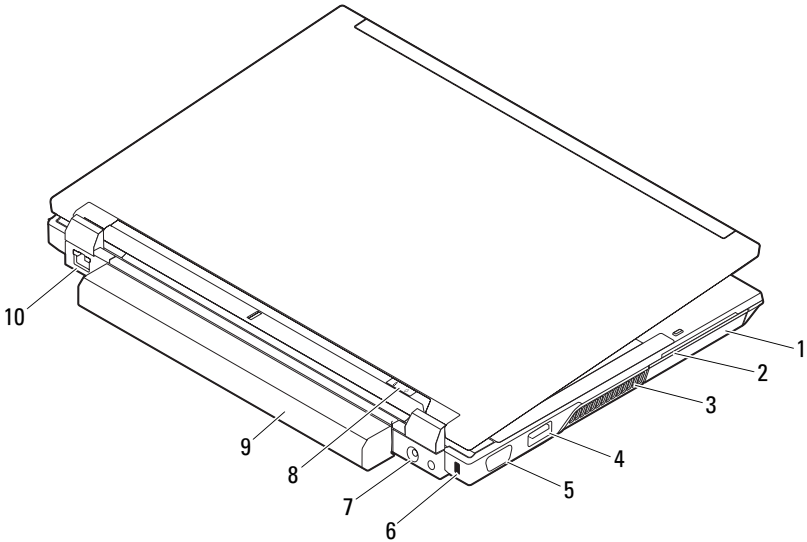


OVN3H3A00

Model: PP13S

- | | | | |
|----|--|----|---|
| 1 | kamera (isteğe bağlı) | 2 | ekran |
| 3 | klavye durum ışıkları | 4 | klavye |
| 5 | ortam kontrolleri | 6 | Dell™ Latitude ON™ düğmesi (isteğe bağlı) |
| 7 | güç düğmesi | 8 | USB konektörü |
| 9 | IEEE 1394 konektörü | 10 | kablosuz anahtar ve Dell Wi-Fi Catcher™ düğmesi |
| 11 | ses konektörleri (2) | 12 | CD/DVD sürücüsü |
| 13 | ExpressCard yuvası | 14 | parmak izi okuyucu (isteğe bağlı) |
| 15 | temassız akıllı kart okuyucu (isteğe bağlı) | 16 | izleme çubuğu |
| 17 | SecureDigital (SD) kart yuvası | 18 | dokunmatik yüzey |
| 19 | izleme çubuğu düğmeleri (3)/dokunmatik yüzey düğmeleri (2) | 20 | aygıt durum ışıkları |
| 21 | ortam ışığı algılayıcı ve mikrofon | | |

Arkadan Görünüm



1	sabit sürücü	2	akıllı kart yuvası
3	soğutma çıkışları	4	eSATA/USB konektörü
5	video konektörü	6	güvenlik kablosu yuvası
7	AC adaptörü konektörü	8	güç ışığı/pil ışığı
9	pil	10	ağ konektörü

Hızlı Kurulum



UYARI: Bu bölümdeki yordamları gerçekleştirmeye başlamadan önce, bilgisayarınızla birlikte gelen güvenlik bilgilerini okuyun. Ek en iyi uygulama bilgileri için bkz. www.dell.com/regulatory_compliance.



UYARI: AC adaptörü tüm dünyadaki elektrik prizleriyle çalışır. Ancak güç konektörleri ve anahtarlı uzatma kabloları ülkelere göre farklılık gösterir. Uyumsuz bir kablo kullanılması veya kablunun anahtarlı uzatma kablosuna veya elektrik prizine yanlış bağlanması yangına veya ekipmanın zarar görmesine neden olabilir.

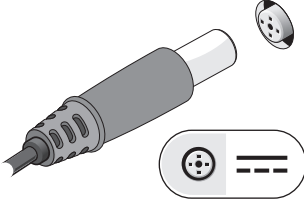


DİKKAT: AC adaptörü kablosunu bilgisayardan çıkardığınızda, kablodan değil konektörden tutun ve kablunun zarar görmemesi için sertçe fakat nazikçe çekin. AC adaptörü kablosunu sararken, kablunun hasar görmesini önlemek için AC adaptöründeki konektörün açısını izlediğinizden emin olun.

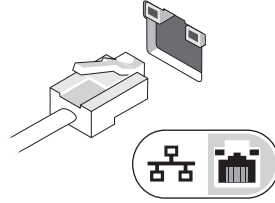


NOT: Sipariş etmediyseniz pakette bazı aygıtlar bulunmayabilir.

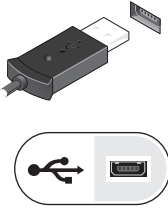
1 AC adaptörünü bilgisayarın üzerindeki AC adaptörü konnektörüne ve elektrik prizine bağlayın.



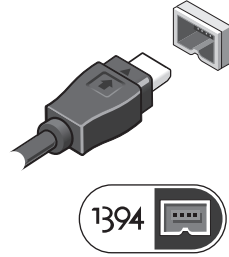
2 Ağ kablosunu (isteğe bağlı) bağlayın.



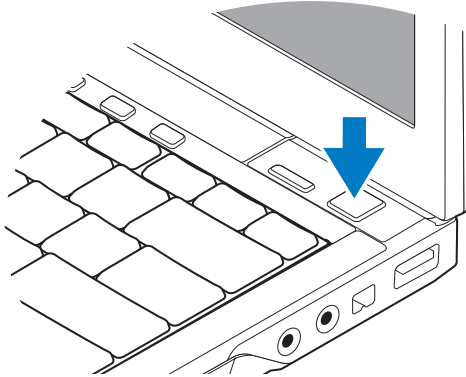
3 Fare veya klavye gibi USB aygıtlarını bağlayın (isteğe bağlı).



4 DVD oynatıcı gibi IEEE 1394 aygıtlarını bağlayın (isteğe bağlı).



5 Bilgisayarın ekranını açın ve bilgisayarı açmak için açma kapama düğmesine basın.



NOT: Herhangi bir kart yüklemeyen veya bilgisayarı bir yuvalama aygıtına ya da yazıcı gibi harici bir aygıtı bağlamadan önce en az bir kez açıp kapamanız önerilir.

Teknik Özellikler



NOT: Özellikler bölgeye göre değişebilir. Aşağıdaki teknik özellikler sadece yasaların bilgisayarınızla birlikte gönderilmesini şart koştuğu teknik özelliklerdir. Bilgisayarınızın yapılandırması hakkında daha fazla bilgi için **Başlat**→ **Yardım ve Destek** öğesini tıklatın ve bilgisayarınız hakkındaki bilgileri gösteren seçeneği seçin.

Sistem Bilgileri

Mikrodevre seti	Intel® GS45 yonga kümesi
-----------------	--------------------------

İşlemci

İşlemci	Intel Core™ 2 Duo
---------	-------------------

Görüntü

Video türü	sistem kartıyla tümleşik, donanım ivmeli
Veriyolu	tümleşik video
Video denetleyici	Intel Extreme
Video bellek	en çok 64 MB (512 MB'den küçük toplam sistem belleğinde, paylaşımlı) en çok 256 MB (512 MB'den büyük toplam sistem belleğinde, paylaşımlı)

Bellek

Bellek modülü konektörü	iki DDR3 DIMM yuvası
Bellek modülü kapasitesi	512 MB (bir DIMM) 1 GB (bir DIMM) 2 GB (bir veya iki DIMM) 4 GB (bir veya iki DIMM, yalnız 64-bit Microsoft® Windows Vista® işletim sistemi) 8 GB (iki DIMMS, yalnız 64-bit Windows Vista)
Bellek türü	DDR3 1066 MHz DIMM (yonga kümesi ve/veya işlemci bileşimleri tarafından destekleniyorsa)
Minimum bellek	1 GB
Maksimum bellek	8 GB (64-bit Windows Vista gerektirir)

Pil

Tür	3 hücreli (2,6 Ahr) 28 Whr/11,1 VDC 3 hücreli (2,8 Ahr) 30 Whr/11,1 VDC 6 hücreli (2,6 Ahr) 56 Whr/11,1 VDC 6 hücreli (2,8 Ahr) 60 Whr/11,1 VDC 6 hücreli (2,15 Ahr) 48 Whr/11,1VDC pil dilimi
-----	--

Boyutlar**Derinlik**

3 hücreli	28,81 mm (1,13 inç)
6 hücreli	51,13 mm (2,01 inç)
pil dilimi	200,35 mm (7,89 inç)

Yükseklik

3 hücreli ve 6 hücreli	21,85 mm (0,86 inç)
pil dilimi	9,01 mm (0,35 inç) ila yaklaşık 10,52 mm (0,41 inç)

Voltaj

3 hücreli ve 6 hücreli ve pil dilimi	11,1 VDC
---	----------

Sıcaklık aralığı

Çalışma	0°–40°C (32°–104°F)
Depolama	–10°–65°C (14°–149°F)

Düğme pil	CR2032
-----------	--------

AC Adaptörü

Tür	65 W ve 90 W
Giriş voltajı	100–240 VAC
Giriş akımı (maksimum)	1,50 A
Giriş frekansı	50–60 Hz
Çıkış akımı	3,34 A
Dereceli çıkış voltajı	19,50 VDC
Sıcaklık aralığı	
Çalışma	0°–35°C (32°–95°F)
Depolama	–40°–65°C (–40°–149°F)

Fiziksel

Yükseklik	25,41–29,51 mm (1,00–1,16 inç)
Genişlik	310 cm (12,20 inç)
Derinlik	217 cm (8,54 inç)
Ağırlık	1,5 kg (3,30 lb) (3 hücreli pil, airbay ve bir SSD sürücüsü ile) 1,6 kg (3,52 lb) (3 hücreli pil, DVDRW sürücüsü ve bir SSD sürücüsü ile)

Ortam

Sıcaklık aralığı

Çalışma 0°–35°C (32°–95°F)

Depolama –40°–65°C (–40°–149°F)

Bağıl nem (en yüksek)

Çalışma %10–%90 (yoğuşmasız)

Depolama %5–%95 (yoğuşmasız)

Daha Fazla Bilgi ve Kaynak Bulma

Şunları yapmanız gerekiyorsa:

Bilgisayarınız için en iyi güvenlik uygulamaları bilgilerini bulun, inceleyin
Garanti bilgileri, Hükümler ve Koşullar (yalnızca ABD), Güvenlik yönergeleri, Düzenleyici bilgiler, Ergonomi bilgileri ve Son Kullanıcı Lisans Sözleşmesi.

Şunlara bakın:

Bilgisayarınızla birlikte gönderilen güvenlik belgeleri ve yasal belgeler ve ayrıca aşağıdaki adreste bulunan Düzenlemelere Uygunluk Ana Sayfası'nı ziyaret edin:
www.dell.com/regulatory_compliance.

Bu belgedeki bilgiler önceden bildirilmeksizin değiştirilebilir.

© 2009 Dell Inc. Tüm hakları saklıdır. İrlanda'da basılmıştır.

Dell Inc.'nin yazılı izni olmadan bu materyallerin herhangi bir şekilde çoğaltılması kesinlikle yasaktır.

Bu metinde kullanılan ticari markalar: *Dell*, *DELL* logosu ve *Dell Latitude*, Dell Inc.'in ticari markalarıdır; Intel, *Intel* Corporation'un ABD ve diğer ülkelerdeki tescilli markası, *Core* iseticari markasıdır; Microsoft, Windows, ve Windows Vista, Microsoft Corporation'ın ABD'deki ve/veya diğer ülkelerdeki ticari markaları veya tescilli markalarıdır.

Bu belgede, marka ve adların sahiplerine ya da ürünlerine atıfta bulunmak için başka ticari marka ve ticari adlar kullanılabilir. Dell Inc. kendine ait olanların dışındaki ticari markalar ve ticari isimlerle ilgili hiçbir mülkiyet hakkı olmadığını beyan eder.